

**TIPO**

**B**



**IL PRIMO PC FISCALE**

**S&S**

**SERIE TIPO**

**2017**

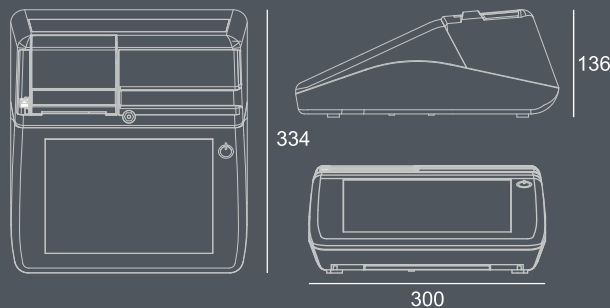


**EASY**



**PLUS**

## CARATTERISTICHE GENERALI



- > Display operatore grafico (min 128x64 pixel) su monitor touch-screen.
- > Display cliente GRAFICO 128X64
- > Tastiera 55 tasti su monitor touch-screen
- > Stampante termica per scontrini fiscali 80mm 100mm/s
- > Giornale di Fondo Elettronico su scheda SD Card
- > memoria fiscale 2500 azzeramenti
- > Alimentatore esterno da rete 230Vac-24Vdc.
- > Processore fiscale 32 bit tipo ARM CortexM3
- > Coprocessore periferiche di I/O x86 famiglia Atom N2800
- > MEMORIA RAM 1 X SO-DIMM 4GB DDR3
- > 1 X HDD SATA - 1 X SLOT PCI COMPACT FLASH-1X SLOT PCI WI-FI CONNECT
- > I/O: 4 USB (di cui 2 esterne) - 3 RS232 - VGA - AUDIO in/out - LAN - DRAWER (12 VOLTS)

**TIPO B EASY**

S.O. Windows o Linux  
Tastiera Virtuale Fiscale Touch

**TIPO B EASY**

Config. EASY + App. Gestionale

**Cassetti portamonete**

D3 (37/40 - 6V)

\*Il prodotto potrebbe differire dalle immagini riportate.  
Tutte le caratteristiche e specifiche potranno essere modificate senza alcun preavviso



www.shssrl.com - www.soluzionitipo.it  
info@shssrl.com +39 081 8201641



**PENSATO  
PROGETTATO  
PRODOTTO  
IN ITALIA**